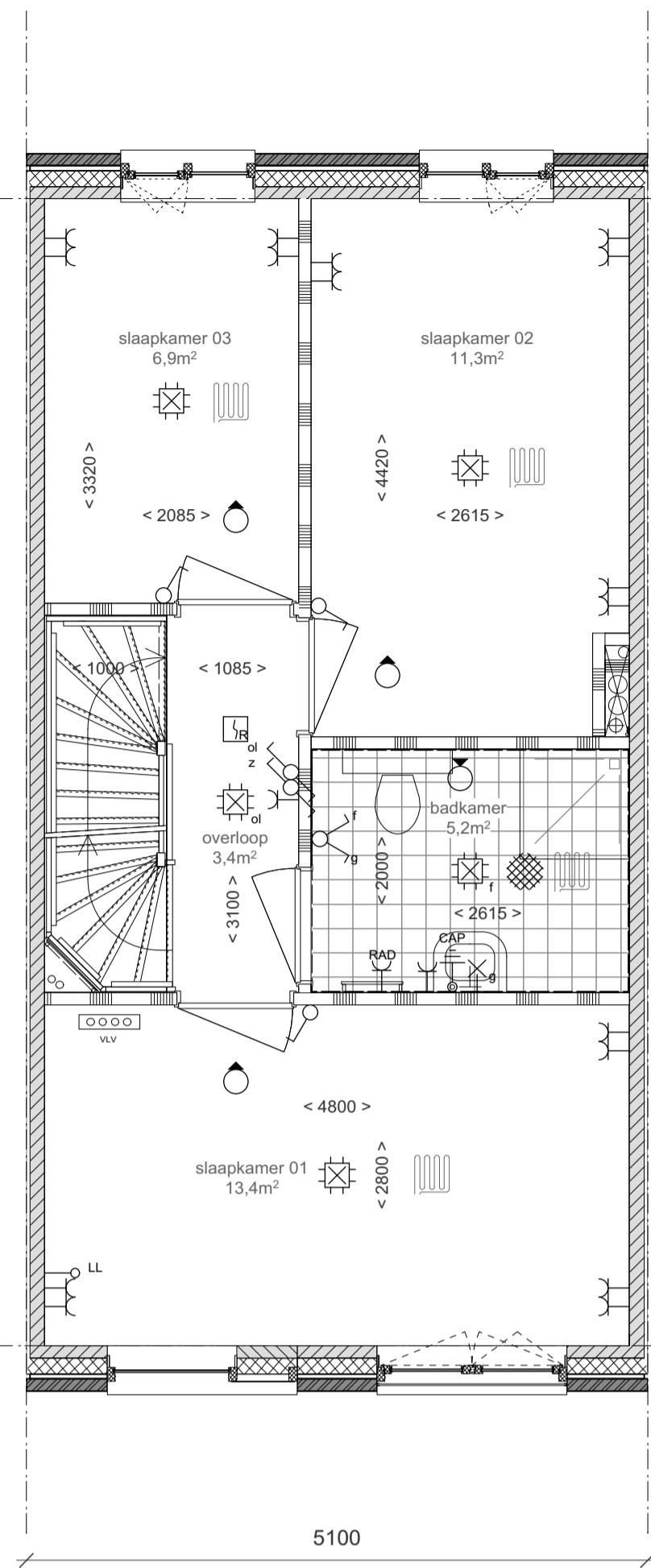
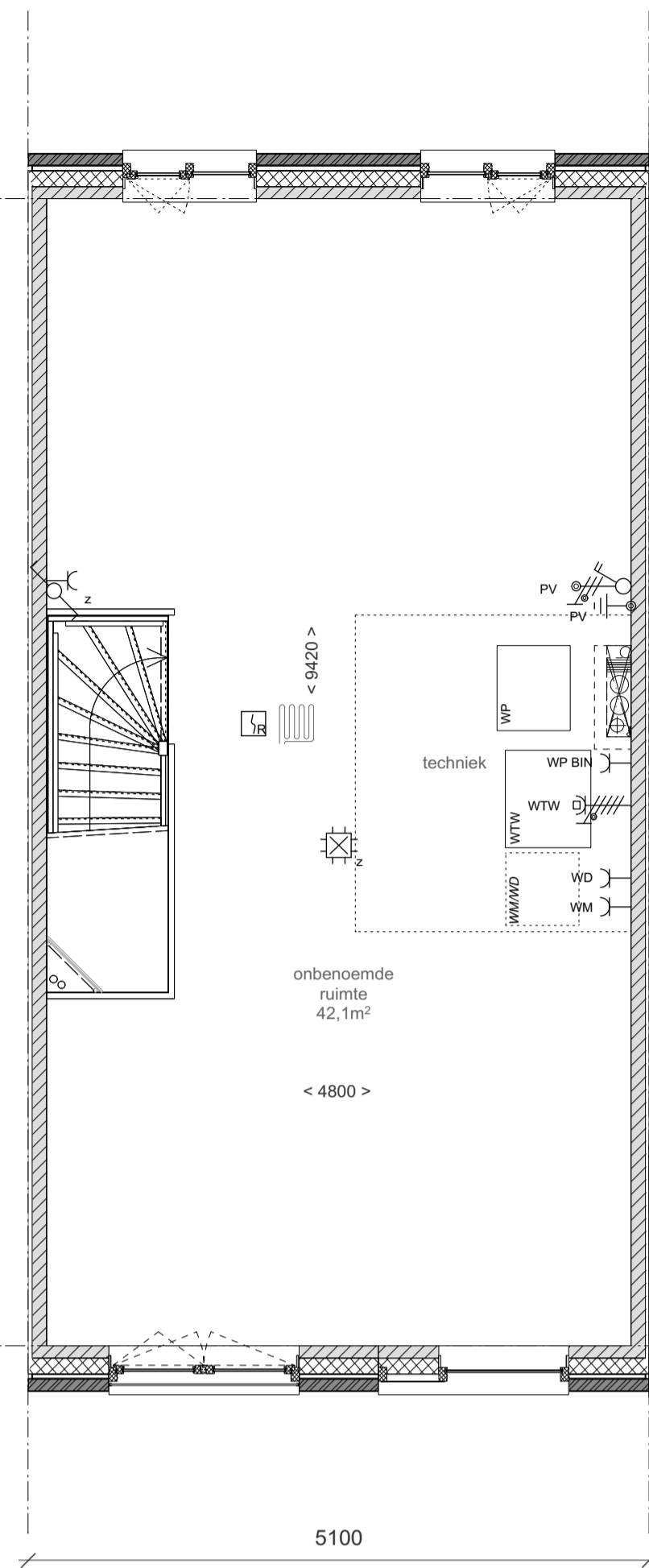


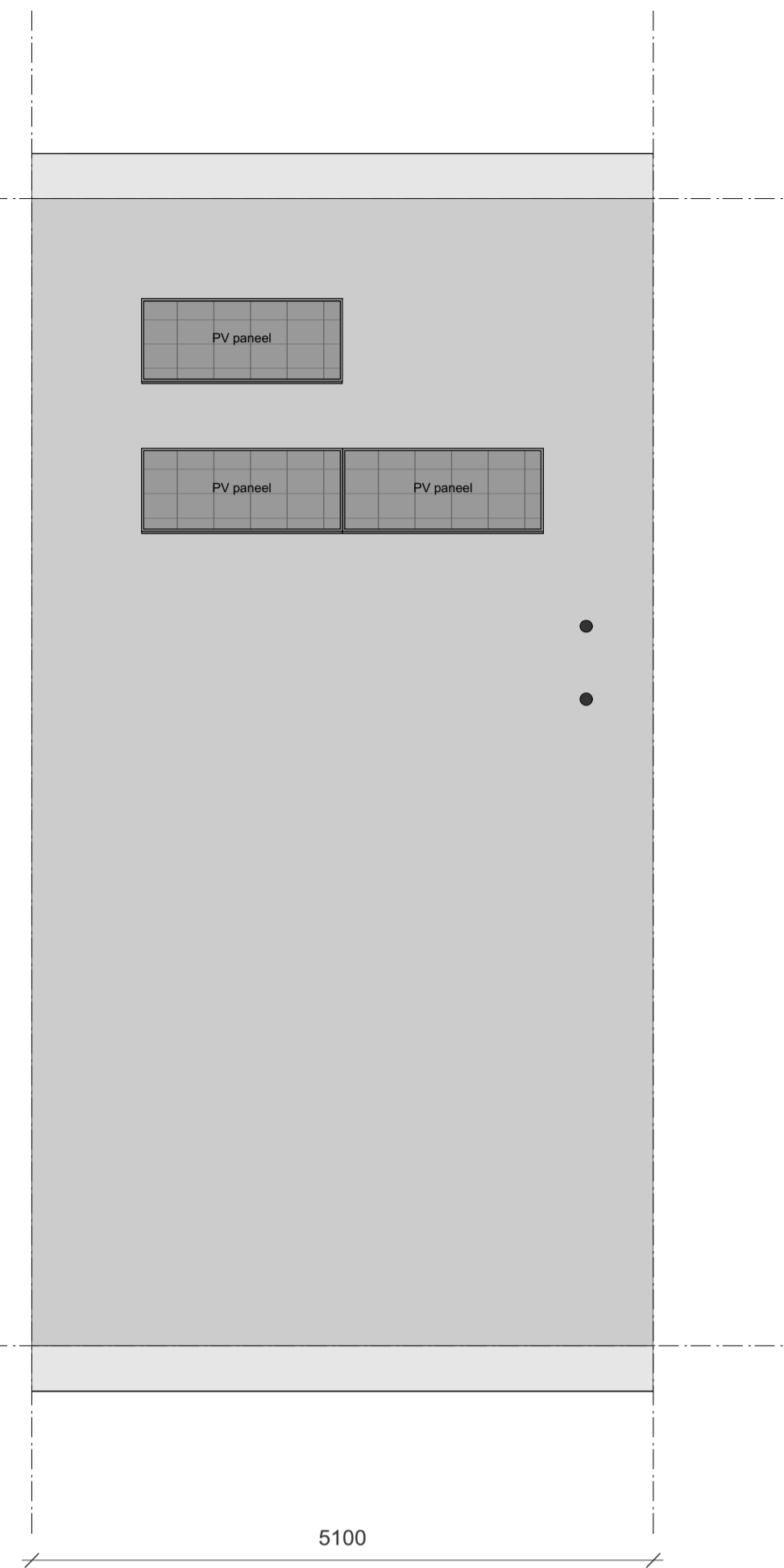
Begane grond
1:50



1e verdieping
1:50



2e verdieping
1:50



Dak
1:50

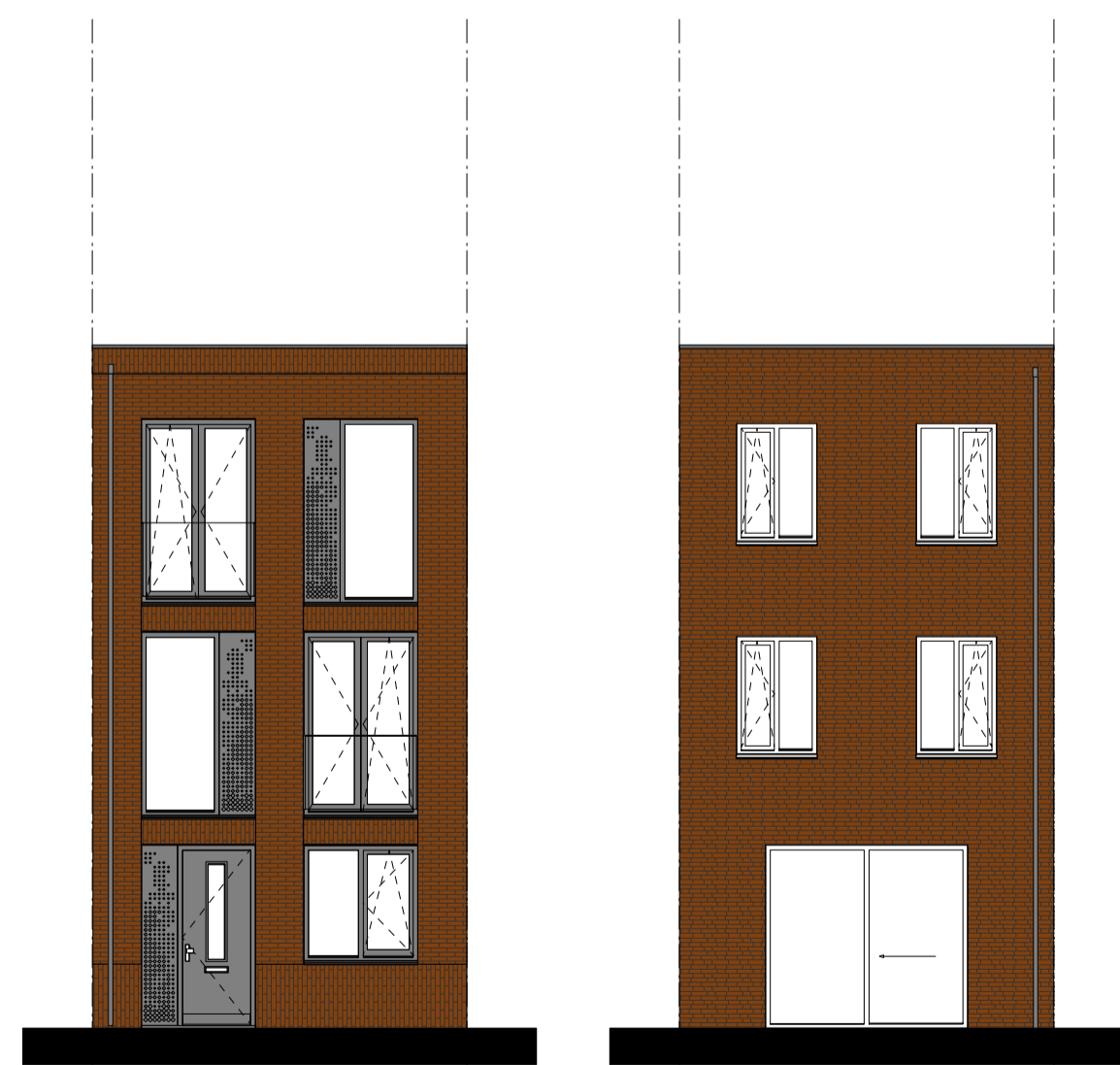


Situatie
1:500

RENVOOI			
	meterkastvoorziening		werkschakelaar warmtepomp (WP)
	schakelaar, 1 polig		perife aansluiting WTW
	schakelaar, 2 polig		aansluitpunt PV-panels
	schakelaar, wissel		aardpunt PV-panels
	schakelaar, 2 polig, wissel		Centraal aardpunt (CAP)
	centraaldoos met lichtpunt		aardmat
	aansluitpunt licht, wand		enkele wandcontactdoos t.b.v. warmtepomp
	enkele wandcontactdoos met randzaai		enkele wandcontactdoos t.b.v. radiator
	dubbele wandcontactdoos met randzaai		enkele wandcontactdoos t.b.v. wasmachine
	dubbele wandcontactdoos met randzaai naast elkaar		enkele wandcontactdoos t.b.v. wasdroger
	grondkabel t.b.v. buitenberging		aansluitpunt onbedraad (loze leiding)
	deurbetruiker		thermostaatbedraad
	deurbet schiel		rookmelder
	3 standenschakelaar		mechanische ventilatie
	toevoer mechanische ventilatie (in plafond)		afvoer mechanische ventilatie (in plafond)
	toevoer mechanische ventilatie (in muur)		afvoer mechanische ventilatie (in muur)
	vloerwarming		verdeler vloerwarming v.v.
	verdeler vloerwarming v.v.		verdeler vloerwarming onder trap
	warmtepomp (WP) afmetingen: 600 x 700 x 2000mm		mechanische ventilatieunit incl. warmterugwinning (WTW) afmetingen: 700 x 600 x 2000mm
	mechanische ventilatieunit incl. warmterugwinning (WTW) afmetingen: 700 x 600 x 2000mm		grondleiding naar buitenunit

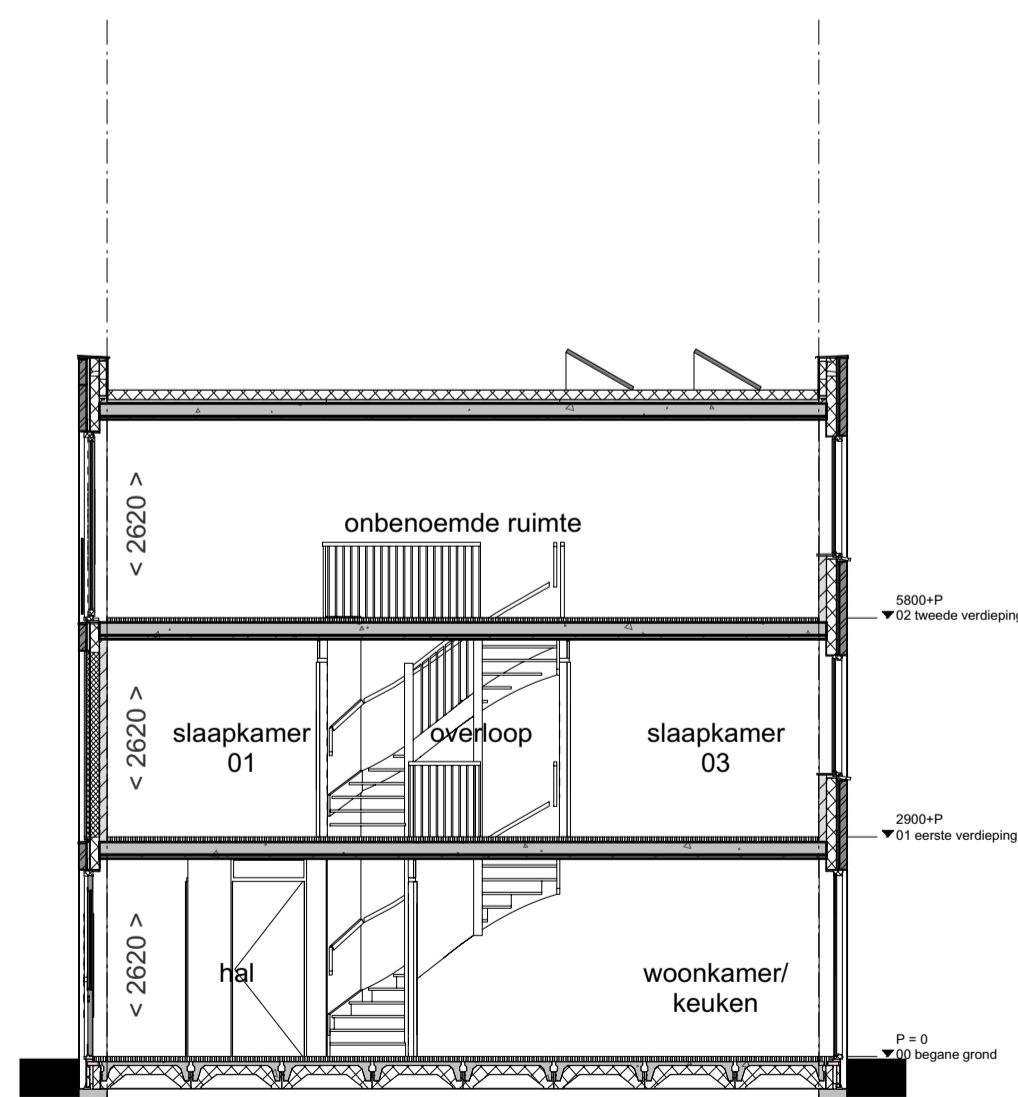
RENVOOI BOUWKUNDIG	
	metselwerk
	prefab beton
	isolatie
	kalkzandsteen
	binnenwand 70 / 100mm
	wandgevelwerk
	kruipruik
	entree woning
	opstelpaats wasmachine (WM) / wasdroger (WD)
	fontein
	wastafel
	wandcloset
	douche
	elektrische radiator

DISCLAIMER
 De op deze tekening aangegeven maten zijn circa maten in millimeters en tussen de wanden / vloeren gemeten, waarbij geen rekening is gehouden met erge verschuiving, zinken, afkrimming, etc. In verband met nauwkeurige uitvoering van details, constructies, maatvoering materialen e.d. kunnen er kleine afwijkingen ontstaan ten opzichte van de ru. vermelde gegevens. Deze geringe afwijkingen geven geen aanleiding tot vermeerking, aan de op deze tekening aangegeven maten kunnen derhalve geen rechten worden ontleend. De op deze tekening aangegeven maatvoering is niet geschikt voor opdrachten aan derden door koper(s). De positie van aansluitingen en installatie onderdelen zijn indicatief op tekening weergegeven. De exacte aanstellen en posities zullen na berekening in het werk door de installateurs worden bepaald en kunnen afwijken van deze tekening.

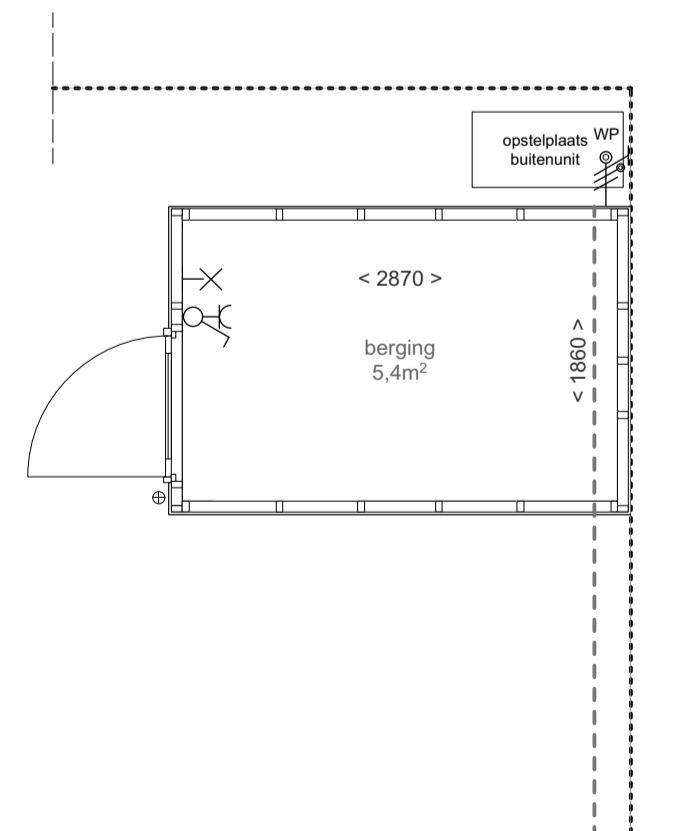


Voorgevel bouwnummers 5 & 14
1:100

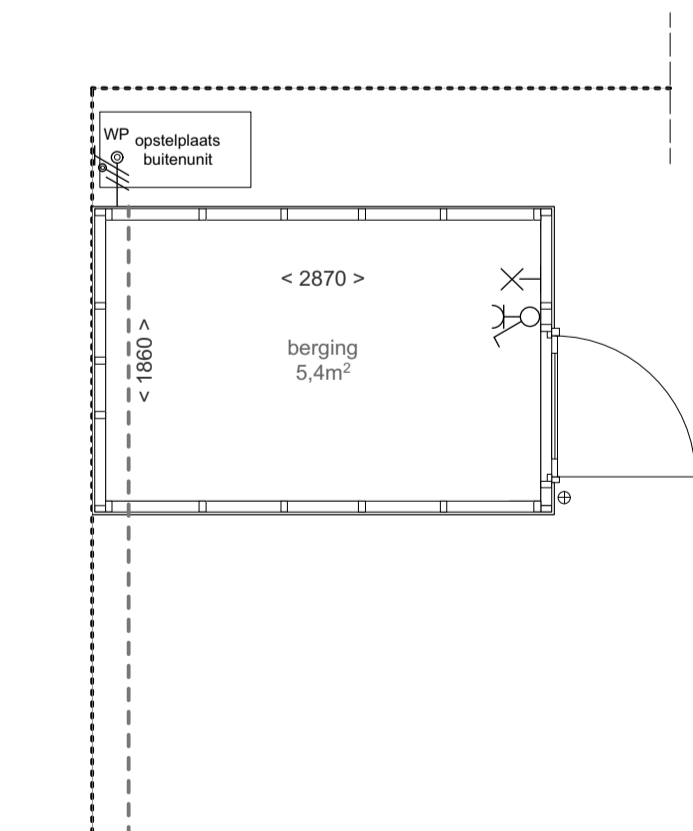
Achtergevel bouwnummers 5 & 14
1:100



Doorsnede A - A'
1:100



Berging in achtertuin
bouwnummer 5
1:50



Berging in achtertuin
bouwnummer 14
1:50


 Leven in de Brandrij
 opdrachtgever Van Wijnen Projectontwikkeling West B.V.

werk: 3511 onderdeel: **Verkooptekeningen**
 Herenhuis, plat dak, bouwnummers 05 & 14

schaal:	formaat:	datum:	tek.:	wijz.:	gewijz.:
1:50/1:100/1:500	A1	12.12.2018	30.105	A:	B:
				C:	